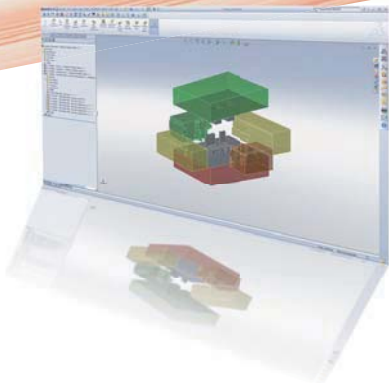
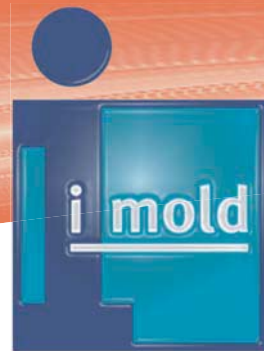


IMOLD™

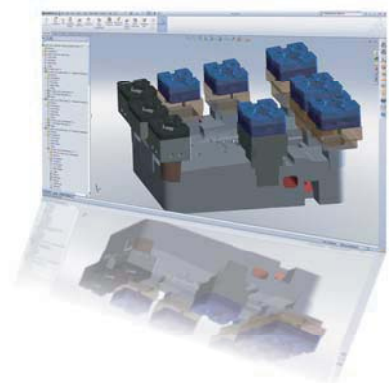


自動キャビコア分離



ワンクリック・スプリット

IMOLD ワンクリック・スプリットはキャビコア・ビルダが持つ強力な機能をさらにアップします。マウスのワンクリックで迅速、簡単にキャビコアを抽出します。ワンクリック・スプリットは言葉の通り、ボタンをクリックすると製品をスキャンして、自動的にパーティング・ラインを検出、パーティング・サーフェスを定義、ホールとフィッティング・エリアをパッチ、P/L面を作成、インサートでカットしてキャビティとコアを形成します。操作の間、状況を示すウィンドウが表示され、作業の進行を知らせます。自動処理が終わったら、ユーザーは他の設計プロセスに進みます。自動キャビコア分離をするワンクリック・スプリットのアイコンはキャビコア・ビルダのツールバーにあります。

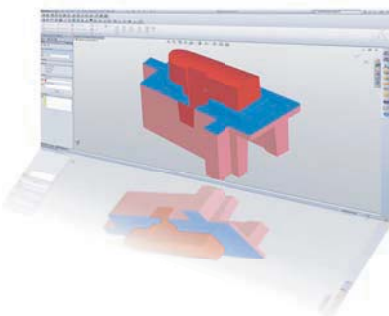


EDM 電極ダイ設計



EDM

IMOLD EDM はプラ型とプレス型の細かく面倒な加工を支援する電極とホルダの設計、管理を自動化するモジュールです。電極設計は金型メーカーにとって非常に混み入った、時間を食う仕事です。IMOLD EDM は設計時間を短縮します。どんなに経験豊富な電極デザイナーも、IMOLD が提供するこの自動化から得るところが少なくありません。IMOLD EDM はフレキシブルなサーフェス延長で3次元ソリッド電極設計を容易にします。そして、普通の電極から非常に複雑な電極までを円滑な流れで制作します。

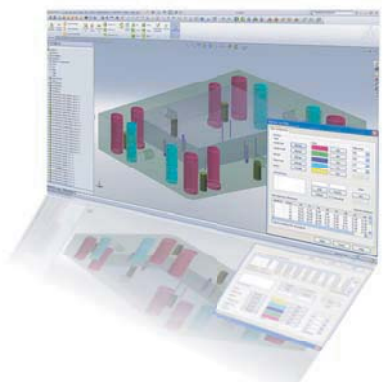


優れたパーティング・サーフェス定義



パーティング・サーフェス (フレキシブル)

この新機能はフレキシブルにキャビティ、コア、サイドコア・サーフェスを定義し、タグ付けします。ワークピースから既存のフェースをそのそれぞれに分けてアペンドし、シード・アウトします。キャビコア・ビルダ機能をマウス右クリックのショートカット・メニューに組み込み、同じ色のフェースを選択し、隣接のパーティング・ラインを選択します。頂点またはパーティングの開始終了点を先に選択することによって部分的なパーティング・ラインのループを選択することもできます。マウス右クリックで、同じボディで同じ色で繋がったフェースを選択して、それらをキャビティ、コア、サイドコアとして定義することができます。



加工につなぐ

ホール定義

パーツのプランは加工工法を決める重要な鍵です。この新機能はホール・ポケットに色とトレランスのタグを付けることができます。コンポーネントごとに別の色を指定できます。これによって、現場は種類ごとに異なるポケット・ホールに対して、正しい工法とテンプレートを採用することができます。



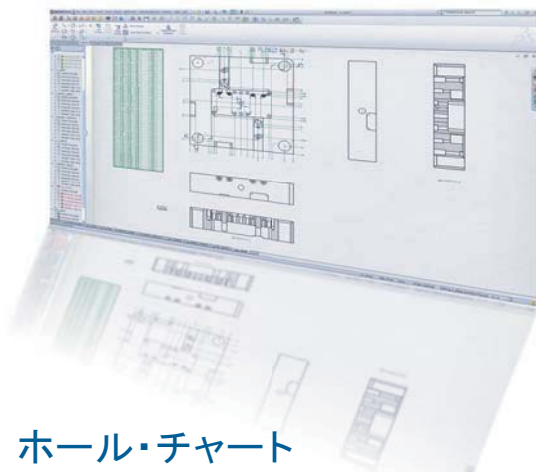


部品ライブラリの増加

発売の時から IMOLD コンポーネント・ライブラリは新天地を拓いただけではなく、どのように部品ライブラリを増やすかに配慮を重ねました。

IMOLD V9 はパンチ工業、ニッカタを加えただけではありません。

部品がコンポーネント・ライブラリに見つからないときは、用意されているツールで独自の部品を簡単にカスタマイズし、あるいはインポートすることができます。



ホール・チャート

ドローイングにあるホール・チャートはホールの位置を指定またはデフォルト原点データムから計測しています。各ホールにはタグが付き、テーブルの行に対応しています。

その他の強化点

大きなアセンブリを扱える改良

SolidWorks 2009 に沿って、IMOLD V9 の大きくて複雑なアセンブリを扱うパフォーマンスが改良されています。

フィード・デザイン

ランナ端末の自動ブレンド。プロパティ・マネージャにプッシュ・ピンが追加されました。ゲート挿入が容易になっています。

クーリング・デザイン

3D クーリング・スケッチが容易。

エクスポート

図面を PDF にエクスポート。
EDM 加工情報をエクセルにエクスポート。

図面

寸法の自動整合化とパーツ図面のホール・トレランス。

モールドベース

モールドベースを自動的に削除。
ニッカタ・モールドベース・ライブラリ。

キャビコア・ビルダ

境界でとスケッチでのオプションにフランジ / ショルダのプレビュー。
ルールド・サーフェス延長にドラフト方向。

開発予告

特殊金型に対応するカスタマイズ機能強化

スタック金型
カスタム部品
カスタム・モールドベース

加工支援情報

フィーチャ認識機能をさらに進化
加工指図書

IMOLD USA CoreWare Inc
24780 Hathaway Suite 304 Farmington Hills, MI 48335
Phone (248) 926 3814

21, Science Park Road #03-18 Singapore Science Park II
The Aquarius, 117628 Singapore
Phone +65 6775 1565 www.imold.com

This document is for informational purposes only and is subject to change. © Copyrights 2008 ManuSoft Pte Ltd. All rights reserved. IMOLD and the imold logo design are trademarks of ManuSoft Technologies Pte Ltd and are registered Trademarks. All other trademarks used herein are the property of their respective holders. ManuSoft Technologies Pte Ltd is not necessarily associated with any other products or vendors mentioned herein.