



IMOLD 電極設計オプション

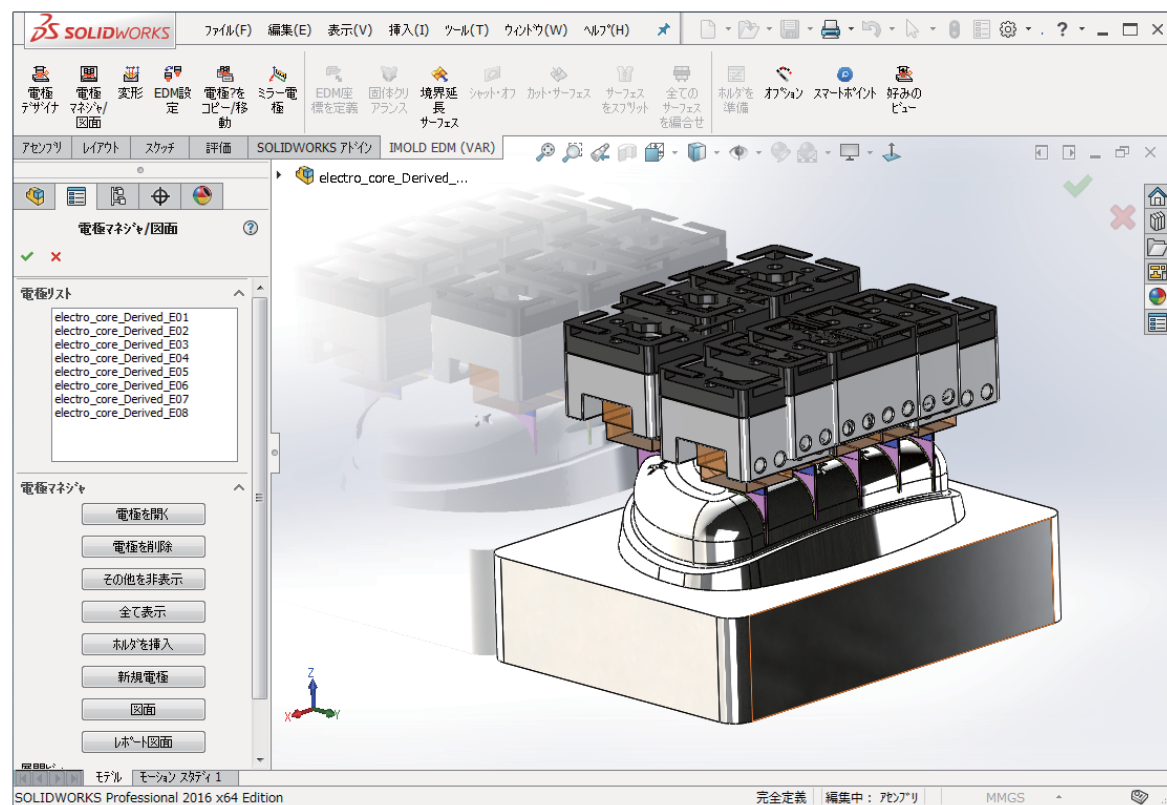
Intelligent Mold Design & Assembly System
-automated module for designing and managing electrodes-



IMOLD EDM は電極とそのホルダを設計して管理する作業モジュールです。電極設計は複雑で時間のかかる仕事の一つで、その金型およびプレス・ツールの細部にいたる加工をアシストします。

IMOLD EDM は電極設計時間短縮のソリューションを提供します。経験豊かな電極設計者でも IMOLD EDM のナレッジ先導オートメーションから相当のメリットを得られるはずです。

IMOLD EDM は柔軟なサーフェス延長から 3D ソリッド電極をらくらく設計します。このソフトウェアは追従が易しい、段階的なプロセスを提供し、ごく普通の電極から非常に複雑なものまで全てにて対処します。



電極設計

ソリッドとサーフェスの両方でアプローチで電極設計が可能です。延長距離を指定や角度指定にも対応します。

ベース・ストック作成

電極ベースとストックは電極作成時に付加するか、カスタマイズ可能なライブラリから付加することができます。電極名、材料、バーン操作タイプ、識別マーク、面取り、配置および回転がすべて適用されます。

放電エリアの抽出

フェースを選択すると電極で加工を必要とするエリアを自動抽出することができます。複雑な形状の場合は、境界フェースを選択することができるので、境界で閉じたエリアを抽出します。

ホルダ作成

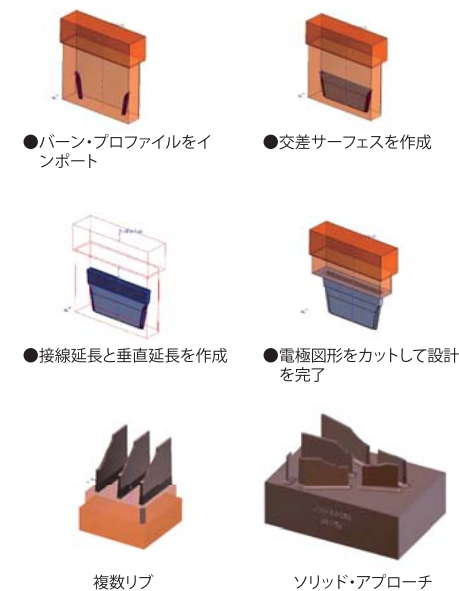
ホルダは標準ライブラリから選択するか、または幅と高さを指定して取り付けすることができます。干渉する場合は電極中心位置からオフセットして調整します。

電極マネージャー

ワークと電極をまとめて管理することが可能です。個別の電極を編集する場合も、電極マネージャーから選択して作業を行えます。

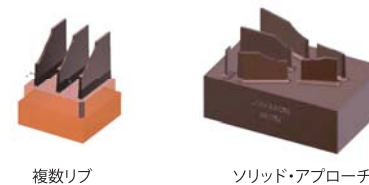
図面・レポート出力

電極図面、電極配置図面をコメントを付けて自動出力します。電極の寸法やパーツ名、座標および荒中仕上げ用電極のリストを作成します。



●バーン・プロファイルをインポート ●交差サーフェスを作成

●接線延長と垂直延長を作成 ●電極図形をカットして設計を完了



複数リブ ソリッド・アプローチ

