

QUICK3D

QUICK TOOLS

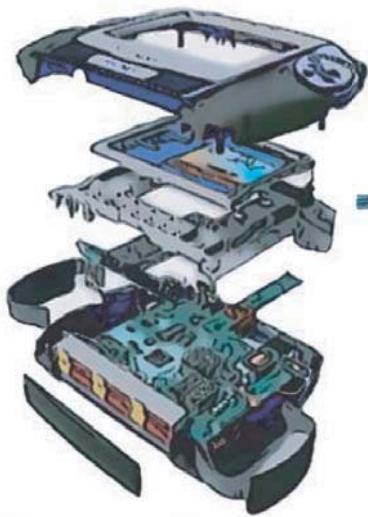
全てのSolidWorksユーザーに朗報!

遅い、重い、大きなアセンブリの 悩みをクイック解消!

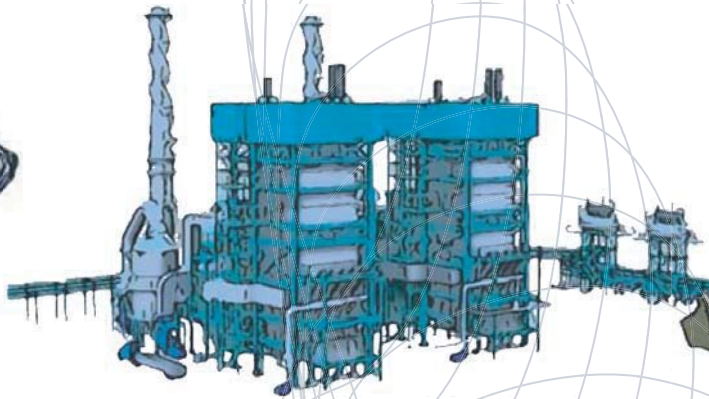
QUICK3Dの機能

- Direct ダイレクト
- Easy to use 使い易い
- Fast Speed 速い
- Naming Utilities フォルダ、ファイル名を変更・整頓する命名マネジャー
- 3D assembly design in 2D way 3Dパーツを2次元と同じようにコピー・移動・修正

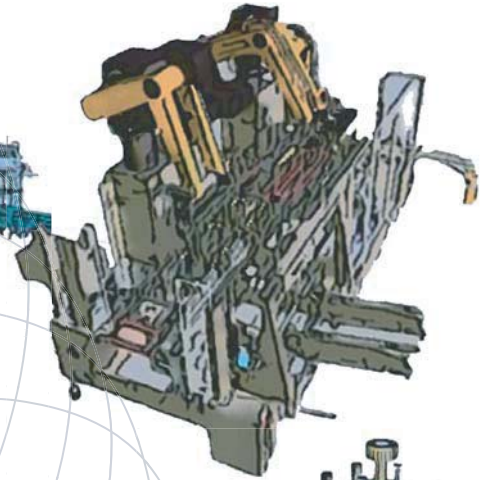
ELECTRONICS



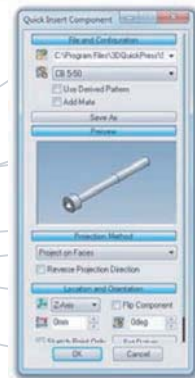
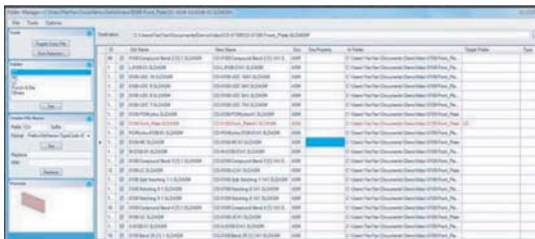
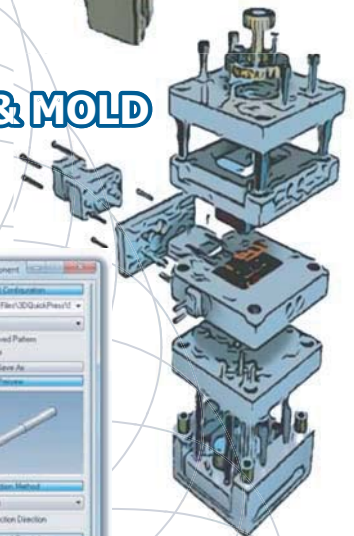
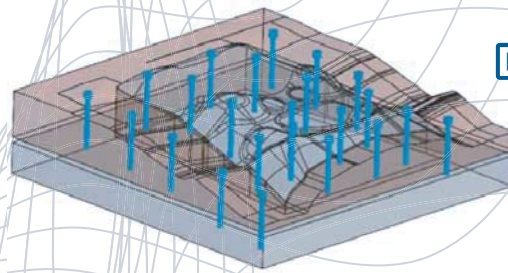
PLANT



MACHINERY



DIE & MOLD



機能の例

- Quick Insert Components 部品のクイック挿入
- Move Components 部品の移動
- Modify Assembly Structure アセンブリ構造を修正
- Folder Manager フォルダ・マネジメント

使えば3秒、使わなければ300秒!

お問い合わせ先



株式会社ナノソフト

www.nano-soft.co.jp

〒222-0033 横浜市港北区新横浜1-3-1新横浜アーバンスクエア8F

TEL:045-473-3015 FAX:045-473-3058

Mail: support@nano-soft.co.jp